



GABARITO

LÍNGUA PORTUGUESA

01 Letra A.

Pela leitura do segundo quadrinho, percebe-se que há três sujeitos: “peixes”, “pássaros” e “gatos”. Todos eles possuem apenas um núcleo, então classificam-se como sujeitos simples.

02 Letra B.

Dentre todas as alternativas, essa é a única que não pode funcionar como oração possuidora de sujeito, pois é composta por verbo que indica fenômeno da natureza – “chove”.

03 Letra C.

Na oração “A instituição de ensino e os seus parceiros são dedicados”, o sujeito apresenta dois núcleos, “instituição” e “parceiros”, constituindo-se um sujeito composto. A mesma estrutura ocorre no período “Os meninos e as meninas do Eleva estudaram muito para a prova”.

04 Letra B.

Deve-se considerar essa assertiva como correta, uma vez que há um período composto por coordenação que expressa sentido de adição, sendo “Sonhei que fui à Polinésia” a primeira oração, enquanto “e a viagem demorou muito” é a segunda oração.

05 Letra D.

Deve-se perceber a crítica referente ao conceito de “ética”, uma vez que subentendemos que uma sala de aula seja socialmente um ambiente onde se privilegiem os valores morais.

06 Letra C.

Em “Dizem que a alma e o corpo não formam um todo”, o verbo “dizer”, na terceira pessoa do plural, não especifica os falantes. Sendo assim, a primeira oração do período apresenta sujeito indeterminado.

07 Letra B.

O verbo “ter”, em “Tem gente sentindo frio”, é utilizado de maneira informal no poema. A mesma frase está reescrita na norma-padrão e mantendo-se o mesmo efeito de sentido em “Há gente sentindo frio”.

08 Letra D.

Em “Há um bom tempo que eles já se conhecem”, o verbo “haver” tem sentido de tempo decorrido (passado). Em “O que houve com você durante a festa?”, o verbo “haver”, no pretérito, assume o sentido de “acontecer” (“O que aconteceu com você durante a festa?”).

09 Letra C.

Em “O problema é meu” e “Quando eu quiser”, tem-se o mesmo tipo de sujeito, sujeito simples, com apenas um núcleo – “O problema” e “eu”, que se referem aos verbos “é” e “quiser”, respectivamente.

10 Letra A.

Nas demais alternativas, não é correto afirmar que o manifesto é um texto que não objetiva a denúncia de um problema social (B), que seu conteúdo é de natureza fixa (C), que não pretende mobilizar o leitor a lutar (D) nem que só se refere a problemas que realmente estão acontecendo (E).

11 Letra E.

O texto defende o ponto de vista de uma parcela na sociedade, o das mulheres que solicitam agilidade e eficiência da justiça nos casos de violência contra a mulher. Essa característica coletiva de reivindicação é comum na escrita do gênero manifesto.

12 Letra D.

O manifesto alerta para uma situação coletiva que afeta toda uma comunidade.

INGLÊS

13 Letra A.

- Whose birthday is it today?
- It's my mother's.

14 Letra B.

- What does he look like?
- He is tall and overweight.

15 Letra A.

Devem-se associar as colunas e, depois, marcar a opção correta.

- I. Who
- II. Why
- III. Which
- IV. Whose

- (IV) “— _____ bag is that?” “— It is Lucy’s bag.”
- (I) “— _____ is your best friend?” “— Lucy is my best friend.”
- (III) “— _____ color do you prefer: black or blue?”
- (II) “— _____ are you sad?” “— Because I can’t go to the club.”

HISTÓRIA

16 Letra D.

A Revolução Gloriosa consolidou o fortalecimento do poder parlamentar sobre o monarca na Inglaterra. O povo estaria presente no Parlamento por meio de seus representantes.

17 Letra A.

Em janeiro de 1649, o Parlamento executou o rei Carlos I. Com a morte do rei em 1649, foi implantada a República Puritana (1649-1660), sob a liderança de Oliver Cromwell, conforme aponta a alternativa B, gerando uma possível dúvida. Como a questão pede o significado sociopolítico da execução do rei Carlos I em 1649, a proposição A é a única correta.

18 Letra A.

Os pensadores identificados foram precursores ou pensadores do Iluminismo. Esse movimento se fundamentou no uso da razão crítica e seus pensadores foram os principais responsáveis pela criação do método científico, o qual se baseava fortemente na observação da natureza, na formulação de teorias e na experimentação.

19 Letra C.

O pensamento iluminista critica a tradição e a convicção, utilizando a razão. Nesse sentido, criticou os monopólios estatais, propondo, em substituição, o liberalismo econômico. Da mesma forma, criticou os fundamentos do absolutismo monárquico e da sociedade estamental, fundamentados na hereditariedade.

20 Letra B.

Os filósofos iluministas não eram contrários à monarquia como forma de governo, mas à concentração excessiva de poder nas mãos dos reis.

21 Letra B.

O despotismo esclarecido foi marcado pela atuação de monarcas absolutos que se aproximaram de filósofos iluministas, fazendo algumas reformas nos sistemas educacionais e na estrutura do Estado, bem como concedendo algumas liberdades. Os déspotas esclarecidos fizeram reformas nas instituições que permitiram modernização, mas não maior participação política da população ou liberdades que colocassem em xeque a legitimidade dos reis.

GEOGRAFIA

22 Letra C.

A regionalização apresentada no mapa, adotada a partir da década de 1990, divide o planeta segundo a “linha da pobreza” em Norte e Sul, caracterizando, respectivamente, os países desenvolvidos e/ou industrializados e os subdesenvolvidos/fracamente industrializados.

Estão incorretas as alternativas A, porque a regionalização não faz menção aos tipos climáticos; B, porque a divisão referencia o nível de desenvolvimento econômico dos países; D, porque a regionalização não representa um mapa histórico; E, porque a regionalização não representa os signatários do Protocolo de Kioto.

23 Letra B.

Os países subdesenvolvidos apresentam grandes desigualdades sociais, além de dependências financeira e tecnológica. As raízes desse subdesenvolvimento estão diretamente relacionadas ao processo de colonização, que gerou dependências financeira e tecnológica consideráveis.

24 Letra A.

O território é concebido, em várias análises e abordagens, como espaço delimitado por fronteiras, não necessariamente visíveis.

25 Letra B.

A nação formada pelos curdos, reconhecida como a maior nação sem território do mundo, com aproximadamente 36 milhões de pessoas em países como Turquia, Irã, Iraque e Síria, é o resultado da colonização europeia no Oriente Médio.

26 Letra D.

A regionalização pode ser feita com a utilização de diversos critérios. Entre as diferentes propostas está a divisão em desenvolvido, subdesenvolvido e emergente, que considera os aspectos social e econômico.

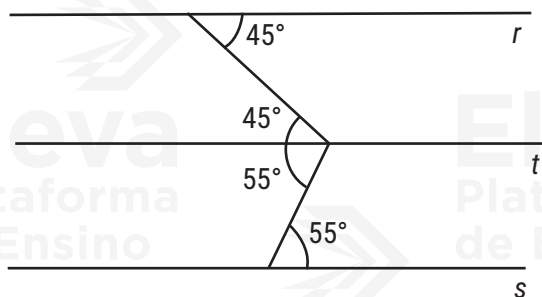
**27 Letra B.**

Na nova DIT, mantém-se a hierarquia dos países centrais, que exercem poder em razão do domínio tecnológico. As alternativas incorretas são A, porque o quadro de atraso do Sul se amplifica com a revolução tecnológica; C, porque a disputa tecnológica se dá entre os países centrais; D, porque ocorre aumento das trocas comerciais; E, porque a revolução tecnológica amplia a capacidade econômica dos países centrais.

MATEMÁTICA

28 Letra E.

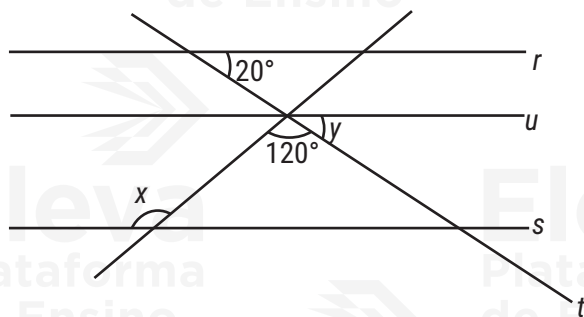
Construindo uma reta t paralela às retas r e s , tem-se:



Logo, a medida do ângulo 3 é igual a $45^\circ + 55^\circ = 100^\circ$.

29 Letra E.

Traça-se $u \parallel r \parallel s$, conforme a figura.



$y = 20^\circ$, pois y e o ângulo de medida 20° são correspondentes.
 $x = 120^\circ + y$ (alternos internos), então $x = 140^\circ$.

30 Letra E.

Nota-se que $\frac{6}{8} = \frac{3}{4} = 0,75 = 75\%$. Portanto, três cartas podem formar um par com a carta da mesa.

31 Letra E.

Tem-se que uma xícara e meia de farinha equivale a $168 + (168 \div 2) = 168 + 84 = 252$ g. Como cada colher equivale a 12 g, o número de colheres necessárias para fazer essa receita é igual a $252 \div 12 = 21$.

32 Letra A.

Como a temperatura mínima é indicada pelo nível inferior do filete preto na coluna da esquerda, o valor mais próximo da mínima registrada é -5°C .

33 Letra E.

$\frac{1}{10}$ de 20 caixas = 2 caixas = 60 lápis;

$\frac{5}{6}$ de 60 lápis = 50 lápis deixados sobre a mesa.

34 Letra B.

Como temos 45.000 ingressos e 5 portões, teremos 9.000 ingressos por portão. Como em cada portão temos 4 catracas, $9.000 \div 4 = 2.250$ ingressos por catraca. Como cada pessoa gasta 2 segundos por catraca, o tempo mínimo será igual a $2.250 \times 2 = 4.500$ segundos, ou seja, $4.500 \div 60 = 75$ minutos. Portanto, 1h15min.

35 Letra D.

O comprimento de um dos 16 espaços consecutivos equivale a $(63 - 35) \div 16 = 1,75$.
 Logo, $x = 35 + 5 \times 1,75 = 35 + 8,75 \Rightarrow x = 43,75$.

36 Letra B.

Dois ângulos opostos pelo vértice possuem a mesma medida, ou seja, são congruentes.

37 Letra D.

Sabendo que o complemento de um ângulo β é dado por $90^\circ - \beta$, tem-se $90^\circ - 30^\circ = 60^\circ$.
 Dividindo-se esse valor por dois, tem-se $60^\circ \div 2 = 30^\circ$.

38 Letra D.

$$\overline{AB} = 81 + 81 = 162.$$

$$\overline{BC} = 17 + 17 = 34.$$

$$\overline{AD} = 162 + 34 + 54 = 250.$$

39) Letra B.

Os ângulos $A\hat{O}B$ e $B\hat{O}C$ são suplementares, ou seja, suas medidas somam 180° .

Assim, tem-se:

$$(5x + 24^\circ) + (x + 36^\circ) = 180^\circ \Rightarrow 6x + 60^\circ = 180^\circ \Rightarrow 6x = 120^\circ \Rightarrow x = 20^\circ.$$

Logo, a medida de $B\hat{O}C$ equivale a 56° e a de seu complemento é 34° ($90^\circ - 56^\circ$).

CIÊNCIAS

40) Letra C.

As tênia são hermafroditas e podem realizar autofecundação, pois em cada proglote há órgãos reprodutores femininos e masculinos. Com isso, os espermatozoides de uma proglote podem fecundar os óvulos de outra proglote.

41) Letra C.

A partenogênese é um tipo de reprodução assexuada em que um óvulo é capaz de gerar um novo indivíduo sem ter sido fecundado por espermatozoides.

42) Letra C.

Na conjugação, forma-se uma ponte que conecta duas bactérias. Uma bactéria doa material genético, levando à recombinação gênica da outra bactéria envolvida.

43) Letra A.

Na fecundação cruzada ocorre fusão dos gametas, os quais se originam de indivíduos diferentes, gerando maior variabilidade genética da prole e maior adaptação ao ambiente.

44) Letra E.

Em razão da presença de flores atrativas com néctar, as angiospermas conseguem atrair animais como polinizadores. Além dos insetos, algumas aves e alguns mamíferos também atuam nesse processo.

45) Letra A.

Dos grupos de vegetais mencionados acima, o único que possibilita a propagação por semente são as angiospermas. Embora as gimnospermas também tenham esse mecanismo de propagação, elas não foram mencionadas.

ESPAÑHOL

46) Letra B.

As palavras que são acentuadas pela mesma regra de "drásticas" – isto é, regra das "esdrújulas" (sílabas tônicas a antepenúltima) – são "próximo" e "paréntesis". Todas as palavras desse grupo são acentuadas.

47) Letra A.

De acordo com o texto, o "carril para smartphone" é uma via para que as pessoas possam andar olhando seus celulares.

48) Letra B.

O verbo "han llevado" está conjugado no "pretérito perfecto de indicativo" e se refere a "importantes artistas" = "ellos", terceira pessoa do plural.